

intelbras

Guia de Instalação

PTP 5-N MiMo Pro



PTP 5-N MiMo Pro
ProBackhaul PTP 5Ghz MiMo 2x2

Parabéns, você acaba de adquirir um produto com a qualidade e segurança Intelbras.

O PTP 5-N MiMo Pro 5 GHz com dois conectores para antena externa tipo N estabelece enlaces ponto a ponto de alta qualidade usando a frequência de 5 GHz fazendo parte da linha de produtos WJet.

A tecnologia base para construção de enlace sem-fio é a IEEE 802.11a/n, além de oferecer mecanismos que aumentam a sua eficiência e desempenho, o protocolo proprietário WJet permite uma transmissão de dados com menos pacotes alcançando um throughput com taxas muito superiores ao padrão IEEE 802.11a/n.

Índice

1. Instalação	4
1.1. Hardware	4
1.2. Conectores	4
1.3. Identificação de polarização da antena	5
2. Montagem do PTP 5-N MiMo Pro	5
3. Conectando via navegador web	7
4. Controle do visor OLED	8
5. Restaurar para o Padrão de Fábrica	9
5.1. Padrão de fábrica via OLED	9
5.2. Padrão de Fábrica via interface web	9
5.3. Padrão de Fábrica via Resettool	9
5.4. Instalação do RESETTOOL	9
Termo de garantia	11

Este guia fornece instruções de instalação/configuração de hardware e software do PTP 5-N MiMo Pro. Ele também inclui os procedimentos para os seguintes passos:

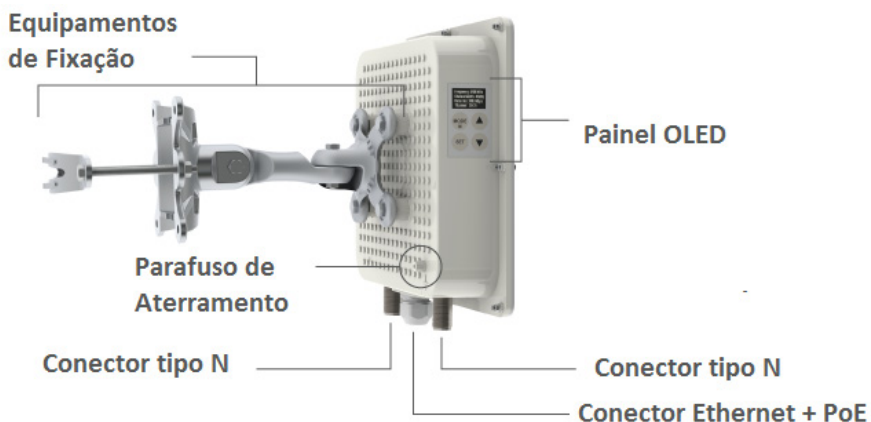
- » Introdução ao Hardware (conectores)
- » Conectores
- » Montagem do PTP 5-N MiMo Pro

1. Instalação

Atenção: Na instalação do produto devem ser observados os valores de potência E.I.R.P conforme Seção IX e X do Regulamento sobre Equipamento de Radiocomunicação de Radiação Restrita.

Este equipamento deve ser instalado por um profissional qualificado. É de responsabilidade dos instaladores usar cabos Ethernet blindados e efetuar o devido aterramento do produto como condições de garantia. É de responsabilidade dos instaladores seguir os regulamentos do país, incluindo operação dentro dos canais de frequência legais, observados os valores de potência E.I.R.P. conforme seção IX e X do regulamento sobre equipamento de radiocomunicação de radiação restrita.

1.1. Hardware



Visão geral:

O PTP 5-N MiMo Pro está acoplado a uma enclosure em alumínio com dois conectores para conexão com antena externa.

O painel inferior do PTP 5-N MiMo Pro contém:

- » **Conector:** Alimentação do PTP 5-N MiMo Pro através de um injetor PoE ativo (802.3af) pelo cabo de Ethernet.
- » **Visor OLED:** Visor de monitoramento dos parâmetros principais do PTP 5-N MiMo Pro e executar tarefas de manutenção.

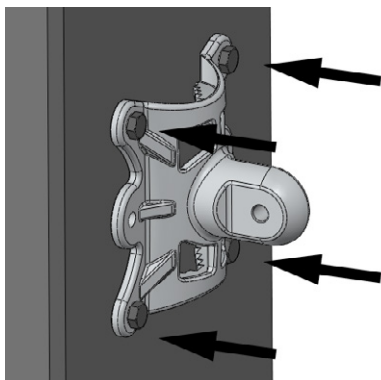
1.2. Conectores

O PTP 5-N MiMo Pro tem o conector do cabo Ethernet na parte inferior.

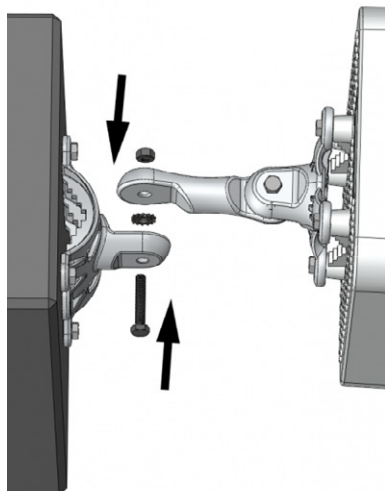
Descrições dos conectores de acordo com a tabela a seguir:

Conectores	Descrições
PoE	Para alimentação e comunicação de dados através de um cabo Ethernet usando um injetor PoE ativo
Terminal	Fixação do aterramento do produto no ambiente de instalação
Antena	Conector tipo N fêmea para conexão de antena externa.

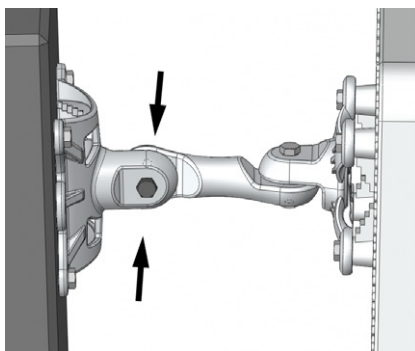
4. Fixe a segunda parte do suporte na parede, como mostra a figura:



5. Conecte o equipamento no suporte e aperte os parafusos:

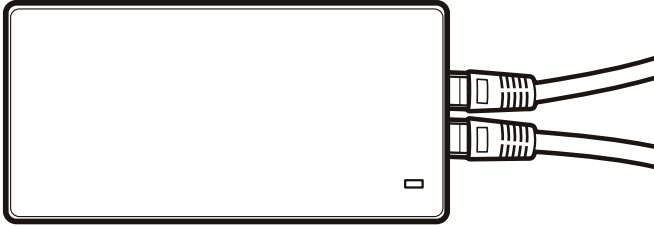


Montagem em estruturas planas

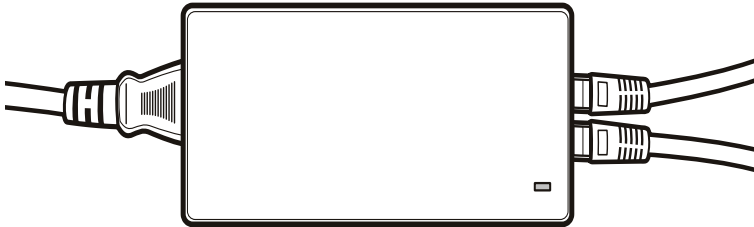


6. Conecte a primeira parte do suporte que já está com o equipamento na segunda parte:

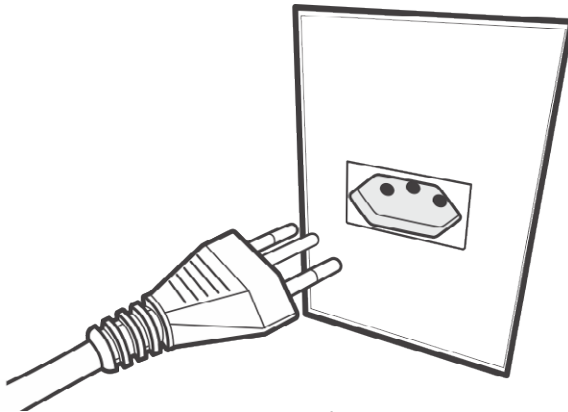
- » Conecte os cabos UTP que serão utilizados na fonte:



- » Depois da instalação dos cabos, ponha o cabo de força na fonte:



- » Somente depois de todos os cabos instalados na fonte, coloque a fonte na tomada para que seja energizada:



- » A primeira conexão com o PTP 5-N MiMo Pro pode ser efetuada usando um cabo padrão Ethernet conectado diretamente ao seu computador.

3. Conectando via navegador web

O endereço de IP padrão do PTP 5-N MiMo Pro é 192.168.2.66 com a máscara de rede 255.255.255.0.

1. Conecte o seu computador diretamente a porta LAN do PoE e configure um endereço IP estático na interface de rede de seu computador na mesma sub-rede do endereço IP padrão do PTP 5-N MiMo Pro. Exemplo: 192.168.2.100. Abra o navegador Web e digite o endereço IP padrão do PTP 5-N MiMo Pro: <http://192.168.2.66/>.

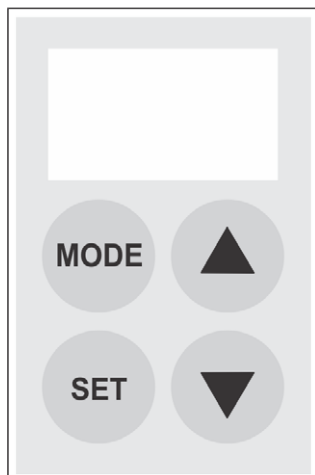


Tela inicial de interface gráfica PTP 5N

2. Insira o login e password do PTP 5-N MiMo Pro para obter acesso a interface Web de gerenciamento:
Usuário e senha padrão do PTP 5-N MiMo Pro:
 - » **Login:** admin
 - » **Senha:** admin01
3. Após o login com sucesso, terá acesso a interface principal do gerenciador Web do PTP 5-N MiMo Pro. O PTP 5-N MiMo Pro está pronto para a sua configuração. Para obter mais instruções sobre a configuração do produto, consulte a Wiki do produto no site <http://redesoutdoor.intelbras.com.br/wiki>.

4. Controle do visor OLED

O visor OLED tem a capacidade de monitorar os parâmetros principais do PTP 5-N MiMo Pro e executar tarefas de manutenção através de um visor e teclado.



Visão frontal do visor OLED

Passos para usar o visor OLED e teclado:

Desbloqueio/bloqueio: Pressione e segure a tecla *SET* durante 3 segundos para desbloquear o visor OLED (pressione a tecla novamente para bloquear). Por padrão, o teclado é automaticamente bloqueado e o visor OLED é desligado após 5 minutos de inatividade.

Alinhamento da antena: No menu principal, escolha *Alinhamento de antena* e pressione a tecla *SET* para entrar no menu e visualizar os níveis de sinal local e remoto. Pressione a tecla *UP* (seta para cima) ou *DOWN* (seta para baixo) para próximo/sair e pressione a tecla *SET* para retornar ao menu principal.

Teste de link: No menu principal, escolha *Teste de link* e pressione a tecla *SET* para entrar no menu. Pressione a tecla *MODE* e altere o tamanho do pacote. Pressione a tecla *SET* para iniciar o teste de link. Pressione a tecla *UP* (seta para cima) ou *DOWN* (seta para baixo) para próximo/sair, e a tecla *SET* para retornar ao menu principal.

Estatísticas: No menu principal, escolha *Estatísticas* e pressione a tecla *SET* para entrar no menu e visualizar as informações do link e do PTP 5-N MiMo Pro. Pressione *UP* (seta para cima) ou *DOWN* (seta para baixo) para próximo/sair, e pressione a tecla *SET* para retornar ao menu principal.

Reiniciar: No menu principal, escolha *Reiniciar* e pressione a tecla *SET* para entrar no menu. Pressione e segure a tecla por 5 segundos para reiniciar o PTP 5-N MiMo Pro.

Reset p/ padrão: No menu principal, escolha *Reset p/ padrão* e pressione a tecla *SET* para entrar no menu. Pressione e segure a tecla por 5 segundos para reset do PTP 5-N MiMo Pro para padrão de fábrica.

5. Restaurar para o Padrão de Fábrica

Há três maneiras de fazer o Reset para o padrão de fábrica no PTP 5-N MiMo Pro: pelo visor OLED, pelo programa Resettool e pela interface web.

5.1. Padrão de fábrica via OLED

No menu principal, escolha *Reset p/ padrão* e pressione a tecla *SET* para entrar no menu. Pressione e segure a tecla *SET* por 5 segundos para reset do PTP 5-N MiMo Pro para padrão de fábrica.

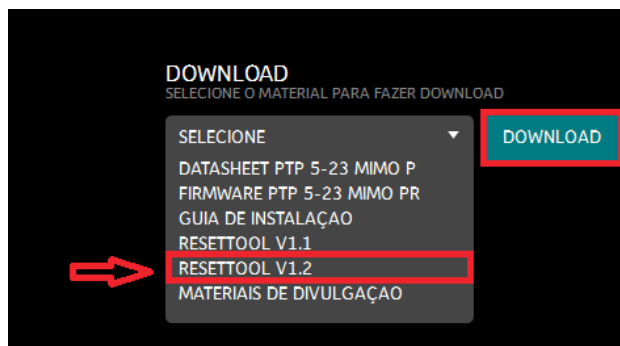
5.2. Padrão de Fábrica via interface web

Após acessar a página principal da interface web do PTP 5-N MiMo Pro clique em:

Configurações>Manutenção e clique no botão *Redefinir*.

5.3. Padrão de Fábrica via Resettool

Para fazer o Reset de fábrica via interface web será necessário fazer o download da ferramenta Resettool. Para isso, acesse o site: <http://redesoutdoor.intelbras.com.br>, acesse *Produtos>PRO* (Clique em *Leia Mais*)>*PTP 5-N MiMo Pro*. Em *Download* selecione *RESETTOOL V1.2* e clique em *Download*.



- » O pacote Java deve estar instalado no sistema operacional para poder usar o Resettool.
- » O Reset Tool requer privilégios administrativos no sistema operacional para ser executado.

5.4. Instalação do Resettool

Sistema Operacional Linux

Execute o comando a seguir para instalar o pacote Java:

```
"sudo apt-get install sun-java6-jre"
```

Comando (versão ubuntu/debian). Clique com o botão direito do mouse no Reset Tool e selecione *Abrir com Sun Java 6 Runtime*.

Sistema Operacional Windows® 7

Deve ser criado um atalho com os seguintes dados no sistema operacional Windows:

"C:\ProgramFiles\Ivaljre6\bin\java.exe" -jar "C:\users\user_pcl\Desktop\reset-tool.intelbras.br.v1.2.43530.20120807.0938.jar"

Depois que o atalho foi criado, ele deve ser executado com privilégios administrativos, clicando com o botão direito do mouse e selecionado a opção *Executar como Administrador*.

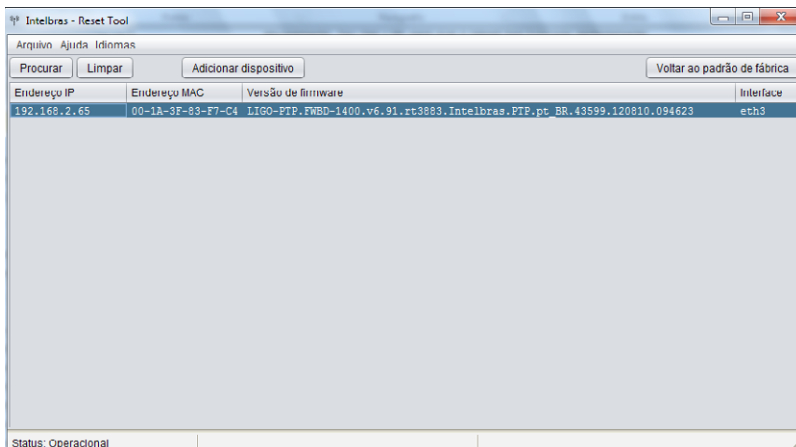
Utilização do Reset Tool

O endereço IP do computador deve estar na mesma rede do endereço IP padrão do equipamento 192.168.2.66 para que o Reset tool funcione perfeitamente.

Utilize a ferramenta *Resettool* somente conectado fisicamente pelo cabo Ethernet e nunca pela interface Wireless.

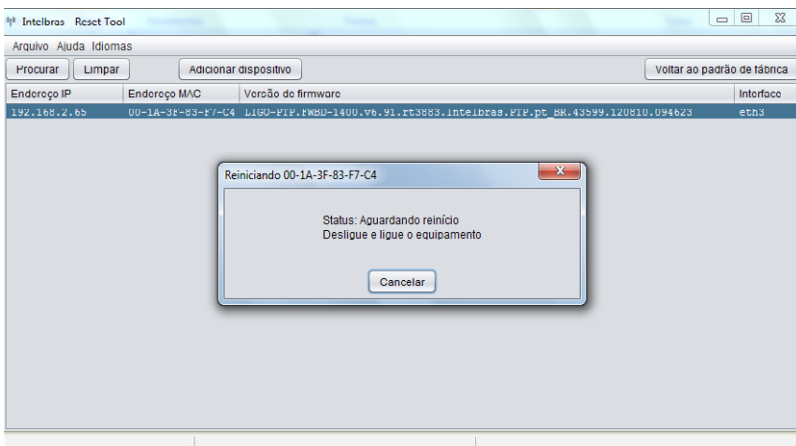
Resetar o equipamento aos padrões de fábrica, siga o procedimento:

1. Conecte o computador diretamente a interface LAN do equipamento e execute a ferramenta *Resettool*;
2. Pressione o botão *Procurar* para efetuar uma varredura e descobrir os dados do equipamento fisicamente conectado;



Obs.: se a ferramenta *Resettool* não encontrar nenhum equipamento, clique em *Adicionar dispositivo* para adicionar o endereço MAC do equipamento conectado.

3. Selecione o equipamento na lista e pressione o botão *Voltar ao padrão de fábrica*;



4. Desligue e ligue o equipamento e siga as demais orientações fornecidas pela ferramenta *Resettool* e aguarde até que a redefinição aos padrões de fábrica esteja completa.

Termo de garantia

Para a sua comodidade, preencha os dados abaixo, pois, somente com a apresentação deste em conjunto com a nota fiscal de compra do produto, você poderá utilizar os benefícios que lhe são assegurados.

Nome do cliente:

Assinatura do cliente:

Nº da nota fiscal:

Data da compra:

Modelo:

Nº de série:

Revendedor:

Fica expresso que esta garantia contratual é conferida mediante as seguintes condições:

1. Todas as partes, peças e componentes do produto são garantidos contra eventuais defeitos de fabricação que porventura venham a apresentar, pelo prazo de 3 (três) anos, sendo este prazo de 3 (três) meses de garantia legal mais 33 (trinta e três) meses de garantia contratual, contado a partir da data de entrega do produto ao Senhor Consumidor, conforme consta na nota fiscal de compra do produto, que é parte integrante deste Termo em todo território nacional. Esta garantia contratual implica na troca gratuita das partes, peças e componentes que apresentarem defeito de fabricação, além da mão-de-obra utilizada nesse reparo. Caso não seja constatado defeito de fabricação, e sim defeito(s) proveniente(s) de uso inadequado, o Senhor Consumidor arcará com estas despesas.
2. Constatado o defeito, o Senhor Consumidor deverá imediatamente comunicar-se com o Serviço Autorizado mais próximo que consta na relação oferecida pelo fabricante - somente estes estão autorizados a examinar e sanar o defeito durante o prazo de garantia aqui previsto. Se isto não for respeitado esta garantia perderá sua validade, pois o produto terá sido violado.
3. Na eventualidade do Senhor Consumidor solicitar o atendimento domiciliar, deverá encaminhar-se ao Serviço Autorizado mais próximo para consulta da taxa de visita técnica. Caso seja constatada a necessidade da retirada do produto, as despesas decorrentes, transporte, segurança de ida e volta do produto, ficam sob a responsabilidade do Senhor Consumidor.
4. A garantia perderá totalmente sua validade se ocorrer qualquer das hipóteses a seguir: a) se o defeito não for de fabricação, mas sim, ter sido causado pelo Senhor Consumidor ou terceiros estranhos ao fabricante; b) se os danos ao produto forem oriundos de acidentes, sinistros, agentes da natureza (raios, inundações, desabamentos, etc.), umidade, tensão na rede elétrica (sobretensão provocada por acidentes ou flutuações excessivas na rede), instalação/uso em desacordo com o Manual do Usuário ou decorrente do desgaste natural das partes, peças e componentes; c) se o produto tiver sofrido influência de natureza química, eletromagnética, elétrica ou animal (insetos, etc.); d) se o número de série do produto houver sido adulterado ou rasurado; e) se o aparelho houver sido violado.

Sendo estas condições deste Termo de Garantia complementar, a Intelbras S/A reserva-se o direito de alterar as características gerais, técnicas e estéticas de seus produtos sem aviso prévio.

O processo de fabricação deste produto não está coberto pelo sistema de gestão ambiental da Intelbras.

Todas as imagens deste manual são ilustrativas.

LigoWave é uma marca registrada da LigoWave LLC. Todas as outras marcas registradas e não registradas neste documento são de propriedade exclusiva de seus respectivos proprietários.

intelbras



eco amigável



uma das melhores
empresas para se trabalhar



fale com a gente

Suporte a clientes: (48) 2106 0006

Contato e chat: www.intelbras.com.br/suporte

Sugestões, reclamações e rede autorizada: 0800 7042767

Intelbras S/A – Indústria de Telecomunicação Eletrônica Brasileira
Rodovia BR 101, km 210 - Área Industrial - São José/SC - 88104-800
www.intelbras.com.br